

向先	株筑水キャニコム殿	用途	運搬車
----	-----------	----	-----

純正部品表

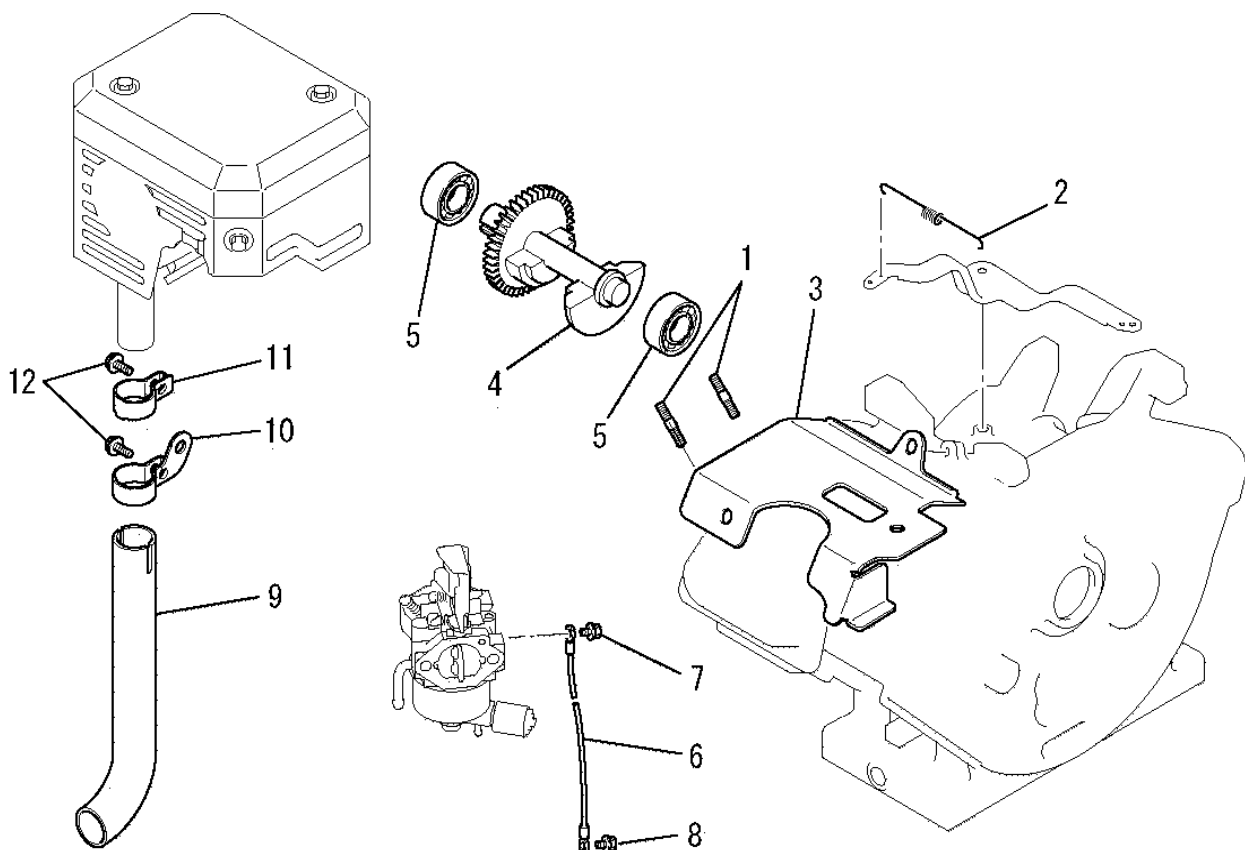
PARTS LIST

三菱メイキエンジン

GM291LE-224

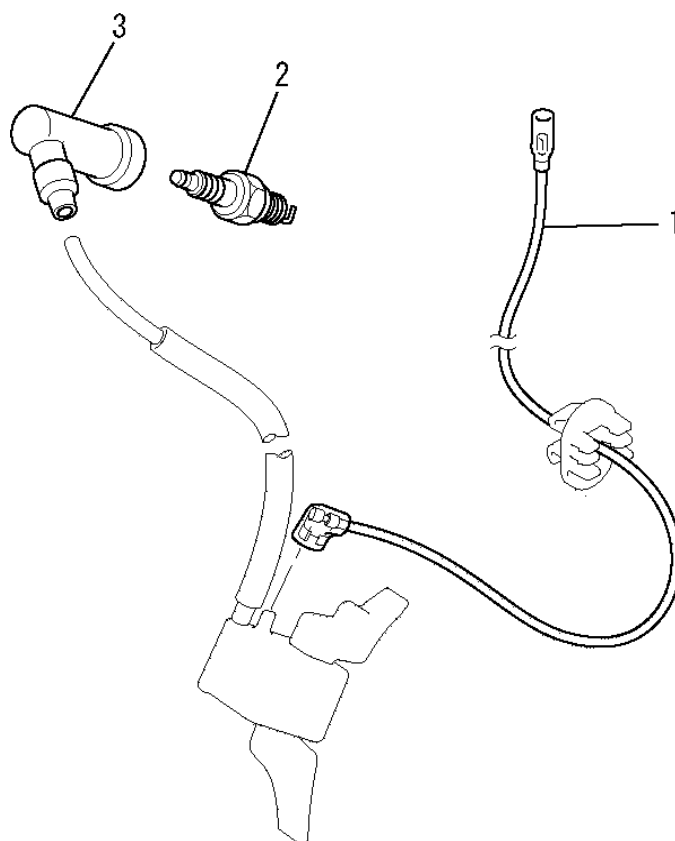
2006年4月

ボルト、スプリング、カバー 1. BOLT, SPRING, COVER



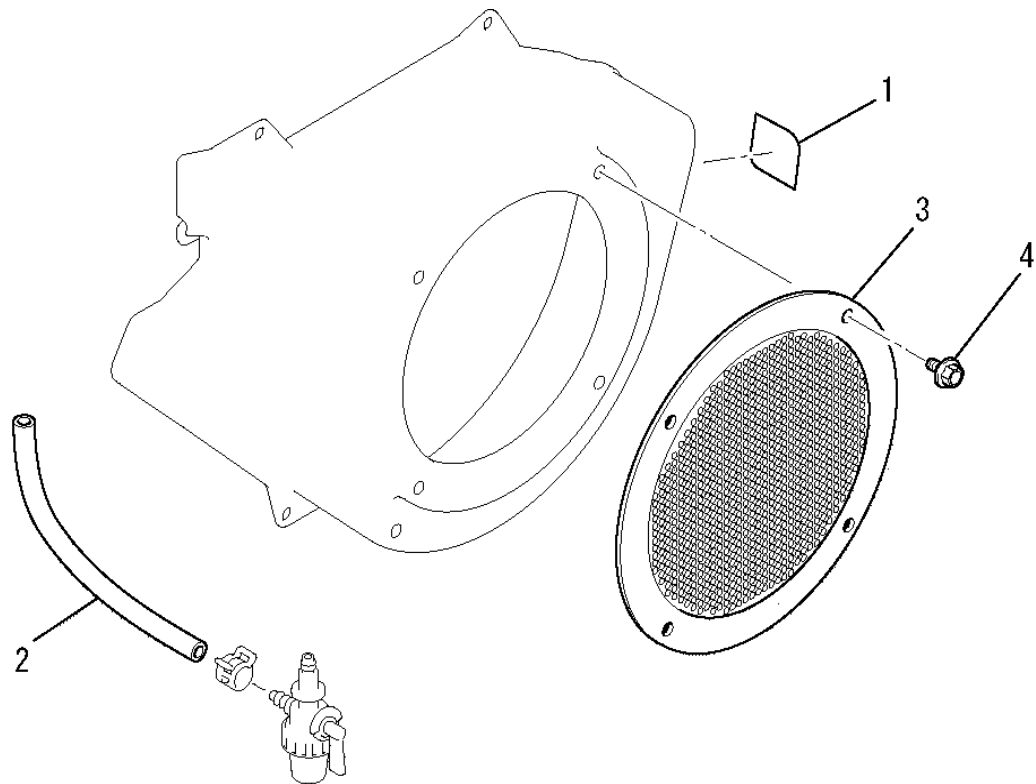
見出番号 No.	改訂番号 R/N	部品番号 Parts No.	部品名称 Parts Name	個数 No. Req'd	互換性 Inte	備考 Remarks	Serial No. (From~To) Serial No. (From~To)
1		B155B08X020	スタッドボルト BOLT, STUD	2			
2		KG34009CA	ガバナスプリング SPRING, GOV	1			
3		KH40037AA	トップカバー COVER, TOP	1			
4		KD51002BA	バランシャフト SHAFT, BALANCER	1			
5		S111X62X030	ボールベアリング BEARING, BALL	2			
6		KE90096AA	リードワイヤ WIRE, LEAD	1			
7		B800A06X012	フランジボルト BOLT, FLANGE	1			
8		B805B06X012	フランジボルト BOLT, FLANGE	1			
9		KM50024CA	テールパイプ PIPE, TAIL	1			
10		KM60009AA	クランプ CLAMP	1			
11		KU60002AA	クランプ CLAMP	1			
12		KU13012AA	ボルト BOLT&WASHER	2			

リードワイヤ、プラグ、キャップ
2. LEAD WIRE, PLUG, CAP



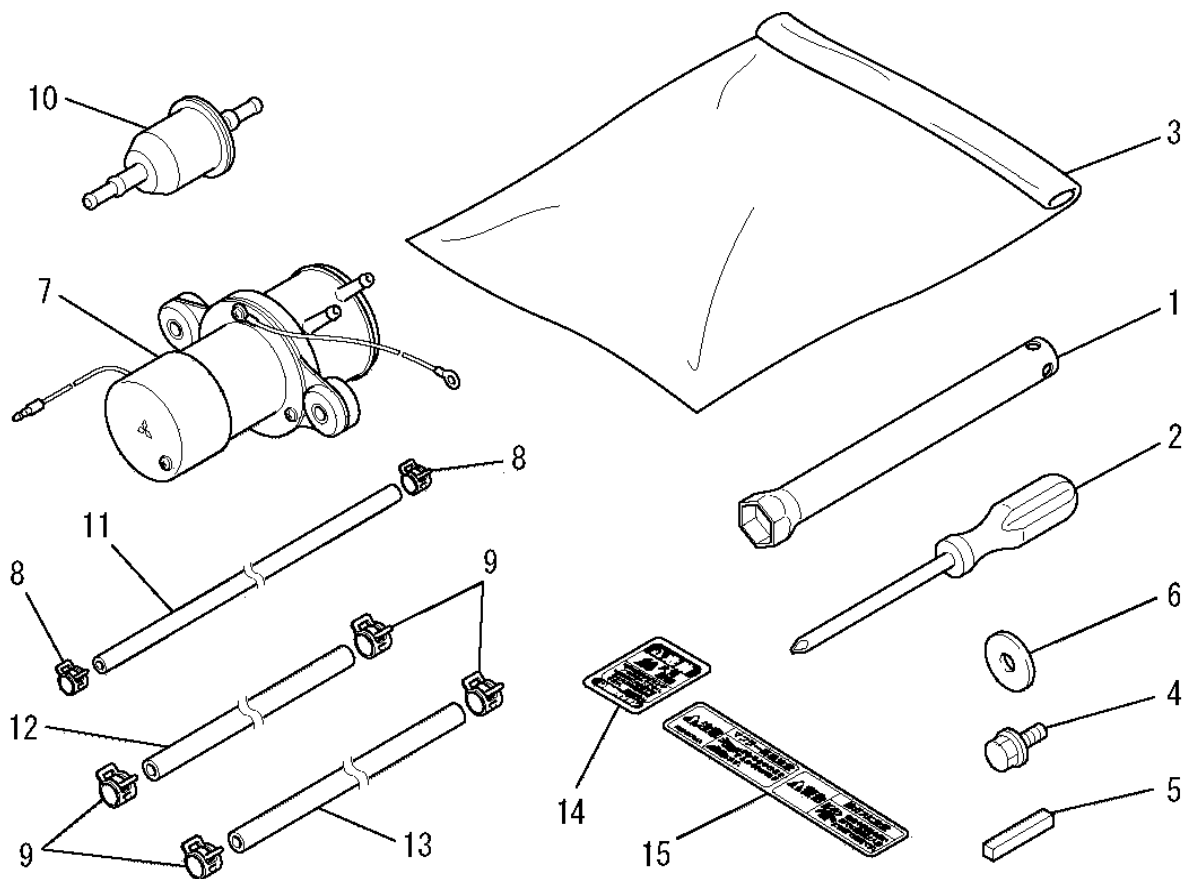
見出番号 No.	改訂番号 R/N	部品番号 Parts No.	部品名称 Parts Name	個数 No. Req'd	互換性 Inte	備考 Remarks	Serial No. (From~To) Serial No. (From~To)
1		KE90057AA	リードワイヤ WIRE, LEAD	1			
2		FR46903A	スパークプラグ PLUG, SPARK	1		BP5ES	
3		KE42027AA	プラグキャップ CAP, PLUG	1			

ラベル、フューエルホース
3. LABEL, FUEL HOSE



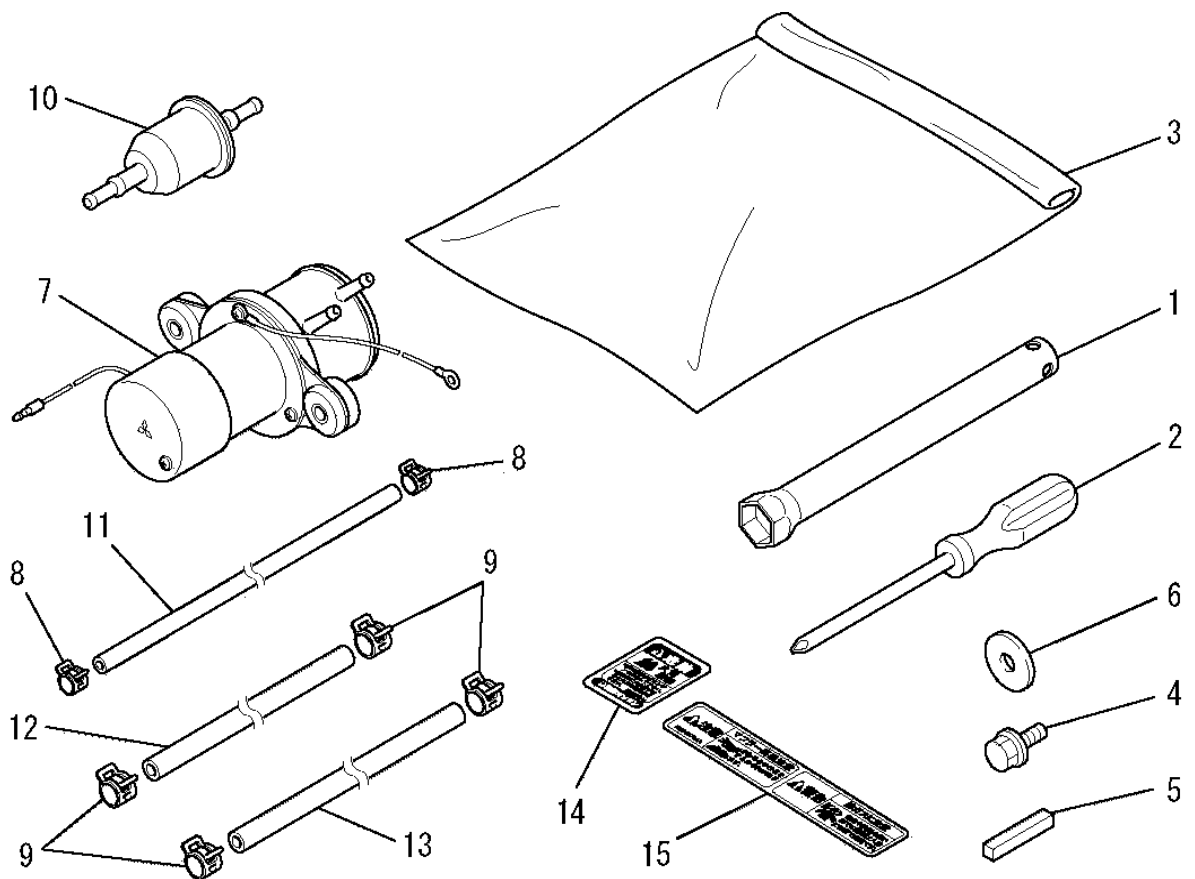
見出番号 No.	改訂番号 R/N	部品番号 Parts No.	部品名称 Parts Name	個数 No. Req'd	互換性 Inte	備考 Remarks	Serial No. (From~To) Serial No. (From~To)
1		KW56218AA	ラベル LABEL	1			
2		P051Y04X150	フューエルホース HOSE, FUEL	1			
3		KS90026AA	カバー COVER	1			
4		B800A06X008	フランジボルト BOLT, FLANGE	4			

ツールセット
4. TOOL SET



見出番号 No.	改訂番号 R/N	部品番号 Parts No.	部品名称 Parts Name	個数 No. Req'd	互換性 Inte	備考 Remarks	Serial No. (From~To) Serial No. (From~To)
1		KN12004EA	ボックススパナ SPANNER, BOX	1			
2		KN13001AA	スクレットドライバ DRIVER, SCREW	1			
3		FA21533D	ツールバッグ BAG, TOOL	1			
4		B080A08X016	ボルト BOLT&WASHER	1			
5		W405B07X045	キー KEY, SUNK	1			
6		FA24135	ワッシャ WASHER	1			
7		FR49448	フューエルポンプ PUMP, FUEL	1			
8		FR53226	クリップ CLIP	2			
9		FR53226A	クリップ CLIP	4			
10		KF40006AA	フューエルフィルタ FILTER, FUEL	1			
11		P051Y04X450	フューエルホース HOSE, FUEL	1			
12		P051Y06X150	フューエルホース HOSE, FUEL	1			

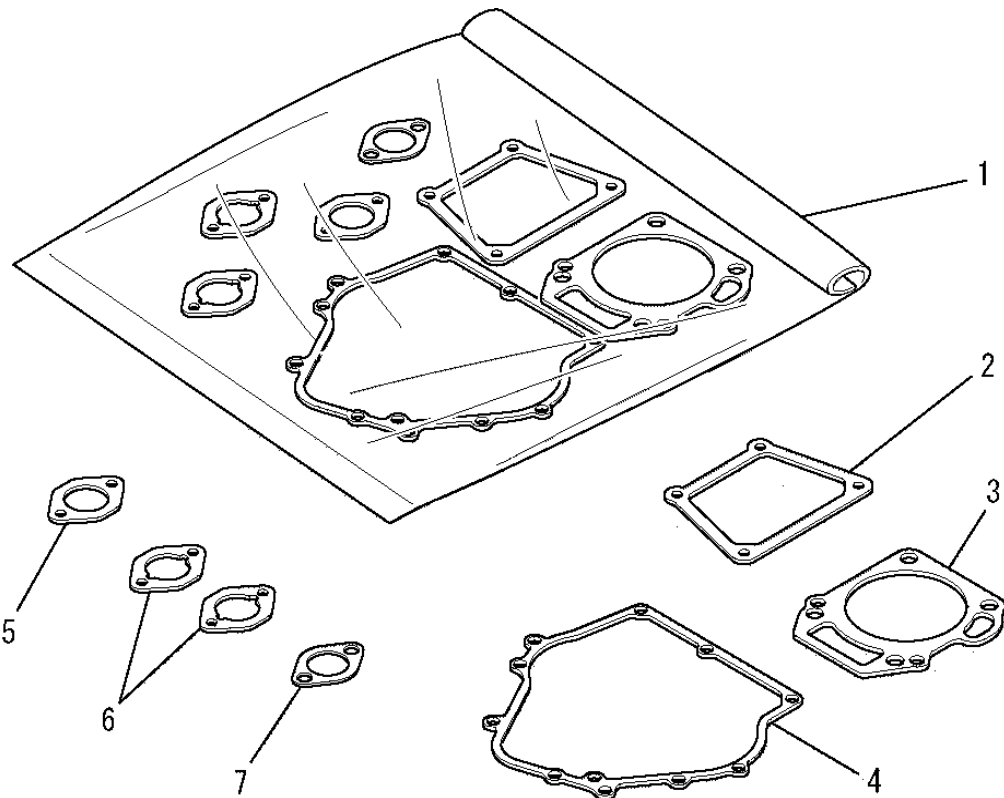
ツールセット
4. TOOL SET



見出番号 No.	改訂番号 R/N	部品番号 Parts No.	部品名称 Parts Name	個数 No. Req'd	互換性 Inte	備考 Remarks	Serial No. (From~To) Serial No. (From~To)
13		P051Y06X200	フューエルホース HOSE, FUEL	1			
14		KW56069AA	コーションラベル LABEL, CAUTION	1			
15		KW56070AA	コーションラベル LABEL, CAUTION	1			

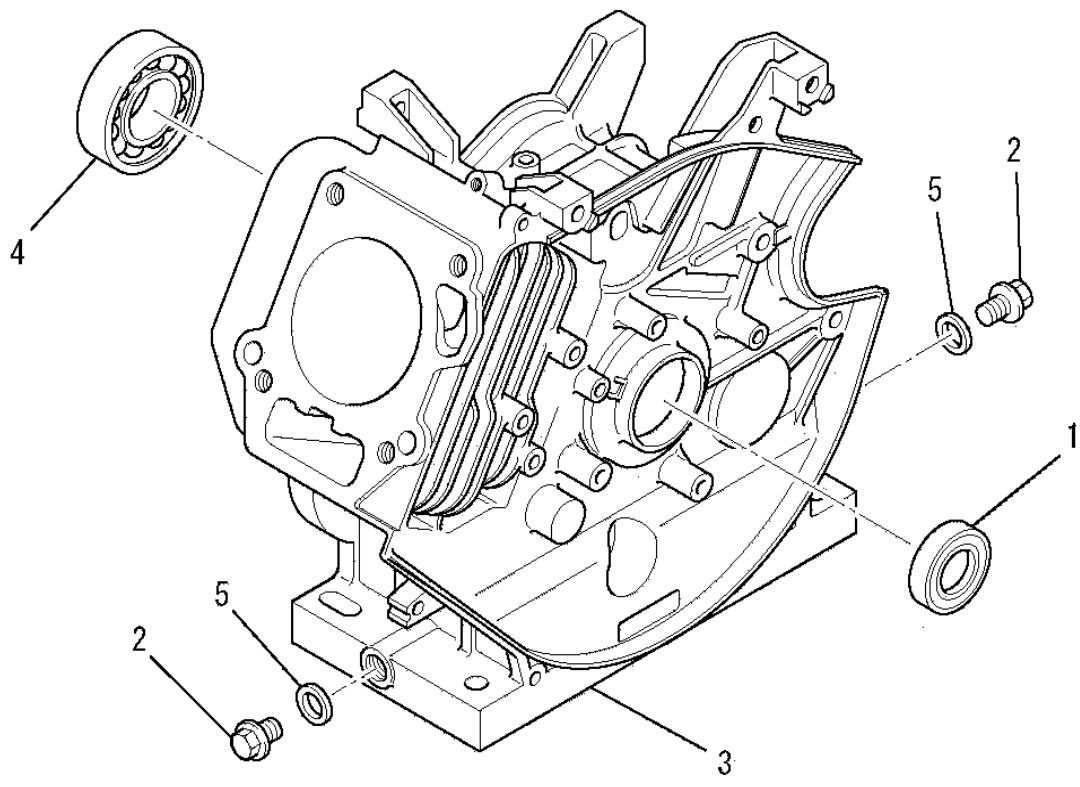
ガスケットセット

5. GASKET SET



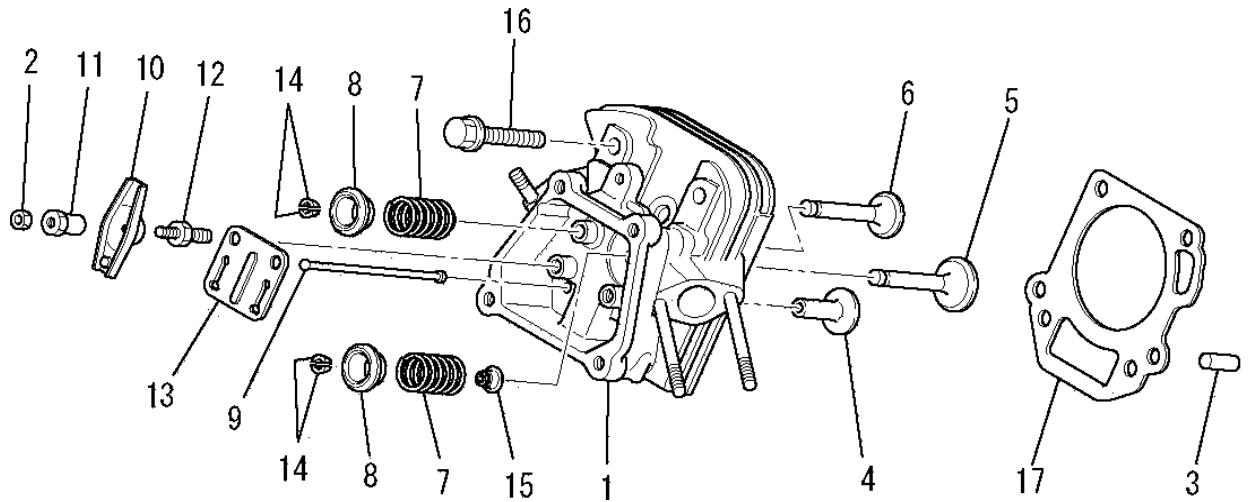
見出番号 No.	改訂番号 R/N	部品番号 Parts No.	部品名称 Parts Name	個数 No. Req'd	互換性 Inte	備考 Remarks	Serial No. (From~To) Serial No. (From~To)
1		KW39058BA	ガスケットセット GASKET SET	1		INCL. NO. 2-7	
2		KW33002AA	ガスケット, ヘッドカバー GASKET, HEAD COVER	1			
3		KC66009AA	ヘッド ガスケット GASKET, HEAD	1			
4		KW31007AA	クランクケース ガスケット GASKET, CRANKCASE	1			
5		KW34001AA	キャブレタ ガスケット GASKET, CARBURETOR	1			
6		KW34005AA	キャブレタ ガスケット GASKET, CARBURETOR	2			
7		KM70032AB	マフラ ガスケット GASKET, MUFFLER	1			

シリンダブロックグループ
(A) CYLINDER BLOCK GROUP



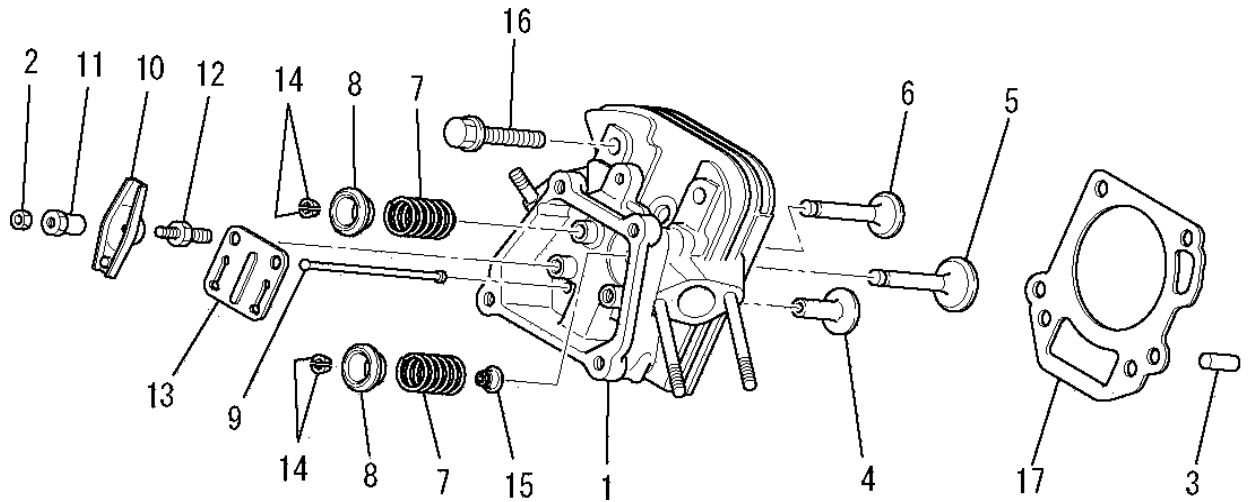
見出番号 No.	改訂番号 R/N	部品番号 Parts No.	部品名称 Parts Name	個数 No. Req'd	互換性 Inte	備考 Remarks	Serial No. (From~To) Serial No. (From~To)
1		FA28011	オイルシール OIL SEAL	1			
2		FN11223	ドレンプラグ PLUG, DRAIN	2			
3		KB46007BA	シリンダブロック CYLINDER BLOCK	1			
4		S111X62X060	ボールベアリング BEARING, BALL	1		#6206	
5		ZZ70013A	ガスケット GASKET	2			

シリンダヘッドグループ
 (B) CYLINDER HEAD GROUP



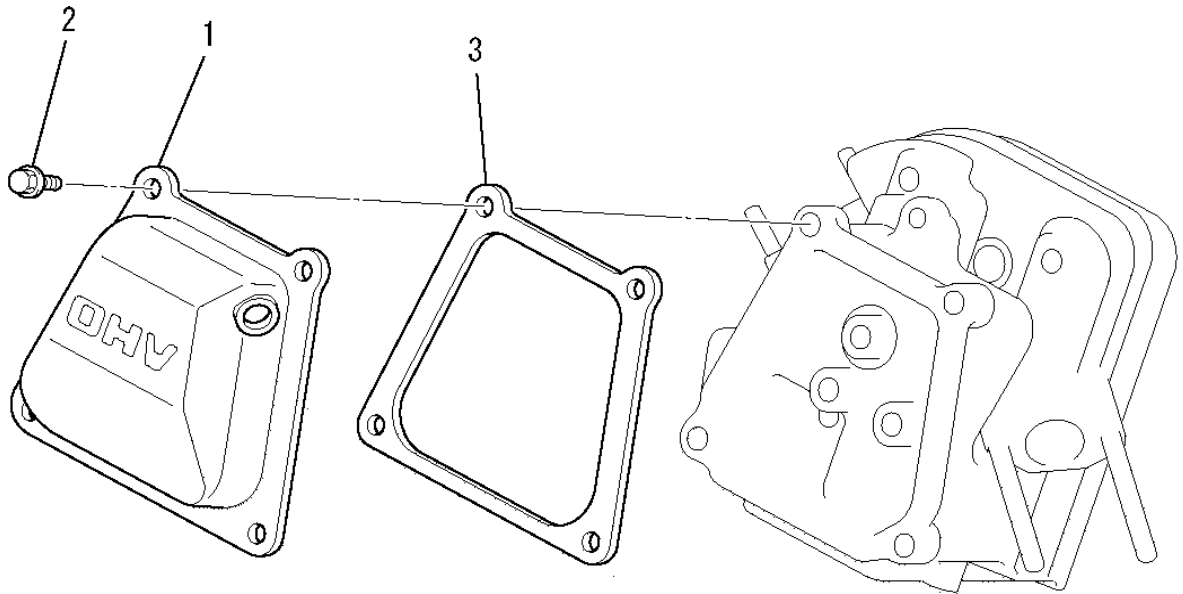
見出番号 No.	改訂番号 R/N	部品番号 Parts No.	部品名称 Parts Name	個数 No. Req'd	互換性 Inte	備考 Remarks	Serial No. (From~To) Serial No. (From~To)
1		KC02028FA	シリンダヘッド アセンブリ CYLINDER HEAD ASSY	1		WITH B155B06X075	
2		KU23009AA	ナット NUT	2			
3		KU44001AA	ダウエルピン PIN, DOWEL	2			
4		KV24003AA	タペット TAPPET	2			
5		KV35002BA	インテイクバルブ VALVE, INTAKE	1			
6		KV45002AA	エキゾーストバルブ VALVE, EXHAUST	1			
7		KV55006AA	バルブスプリング SPRING, VALVE	2			
8		KV65003AA	バルブスプリングリテーナ RETAINER, VALVE SPG	2			
9		KV71004AA	プッシュロッド ROD, PUSH	2			
10		KV72003AA	ロッカアーム ARM, ROCKER	2			
11		KV73002AA	ナット NUT	2			
12		KV74002AA	ボルト BOLT	2			

シリンダヘッドグループ
 (B) CYLINDER HEAD GROUP



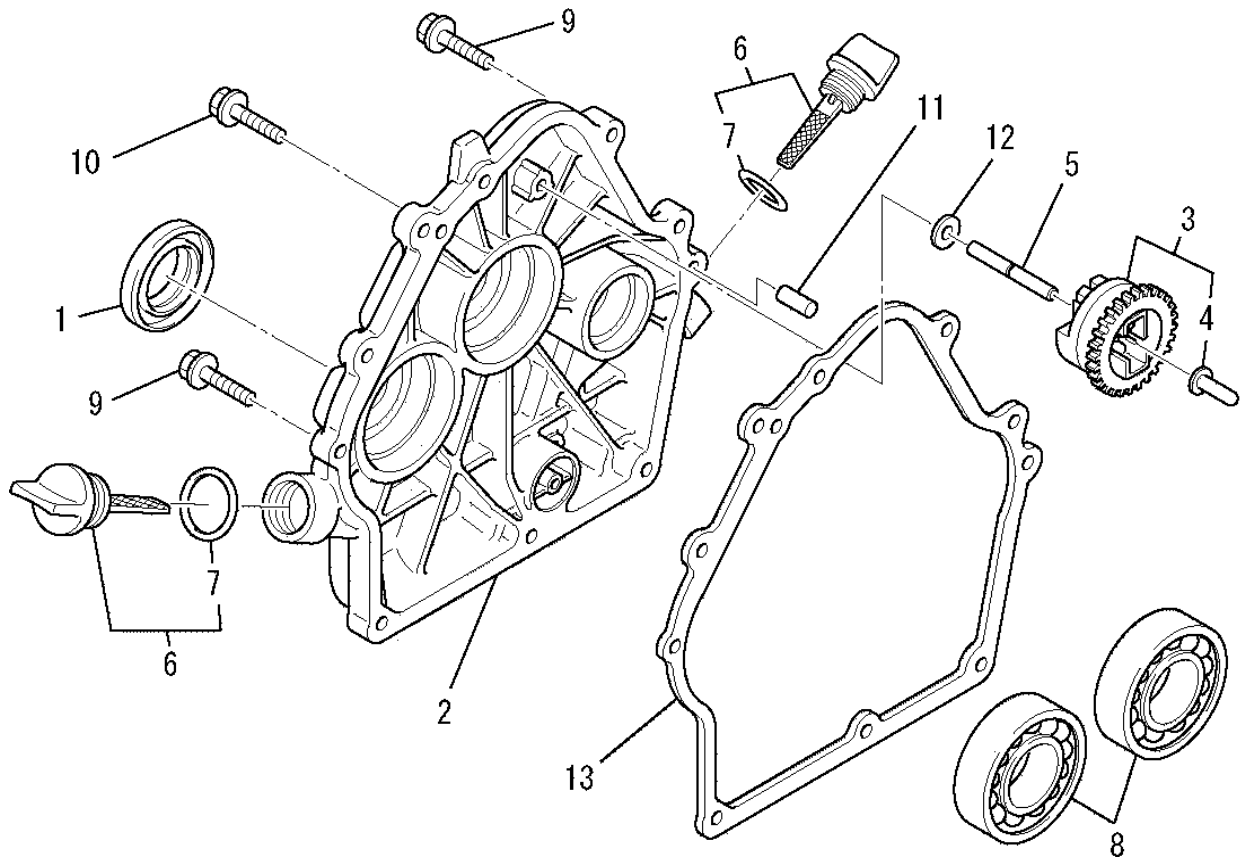
見出番号 No.	改訂番号 R/N	部品番号 Parts No.	部品名称 Parts Name	個数 No. Req'd	互換性 Inte	備考 Remarks	Serial No. (From~To) Serial No. (From~To)
13		KV75006AA	プレート PLATE	1			
14		KV75007AA	コッタ COTTER	4			
15		KW21019AA	バルブステムシール SEAL, VALVE STEM	1			
16		B800B10X065	フランジボルト BOLT, FLANGE	4			
17		KC66009AA	ヘッドガスケット GASKET, HEAD	1			

ヘッドカバーグループ
(C) HEAD COVER GROUP



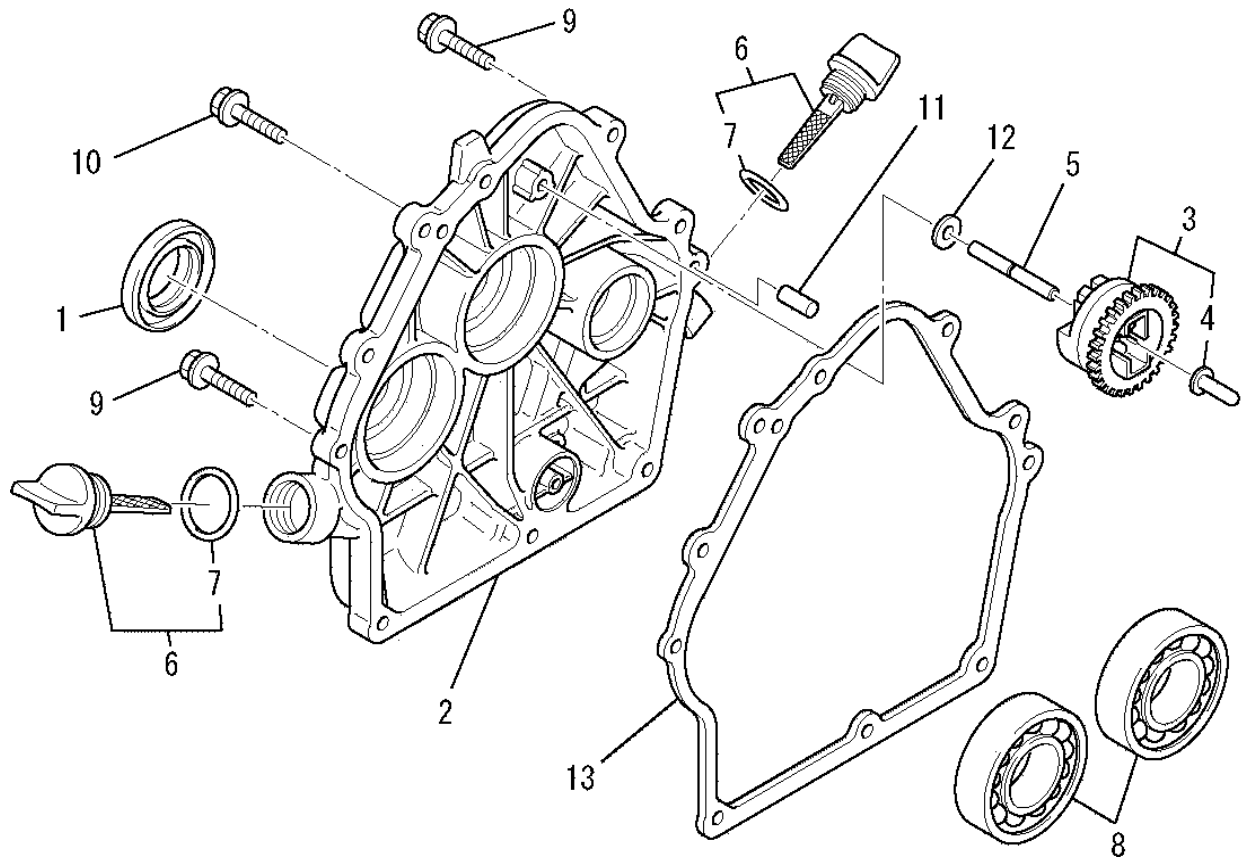
見出番号 No.	改訂番号 R/N	部品番号 Parts No.	部品名称 Parts Name	個数 No. Req'd	互換性 Inte	備考 Remarks	Serial No. (From~To) Serial No. (From~To)
1		KC09002AA	ヘッドカバー COVER, HEAD	1			
2		B805B06X012	フランジボルト BOLT, FLANGE	4			
3		KW33002AA	ガスケット, ヘッドカバー GASKET, HEAD COVER	1			

ケースカバーグループ
(D) CASE COVER GROUP



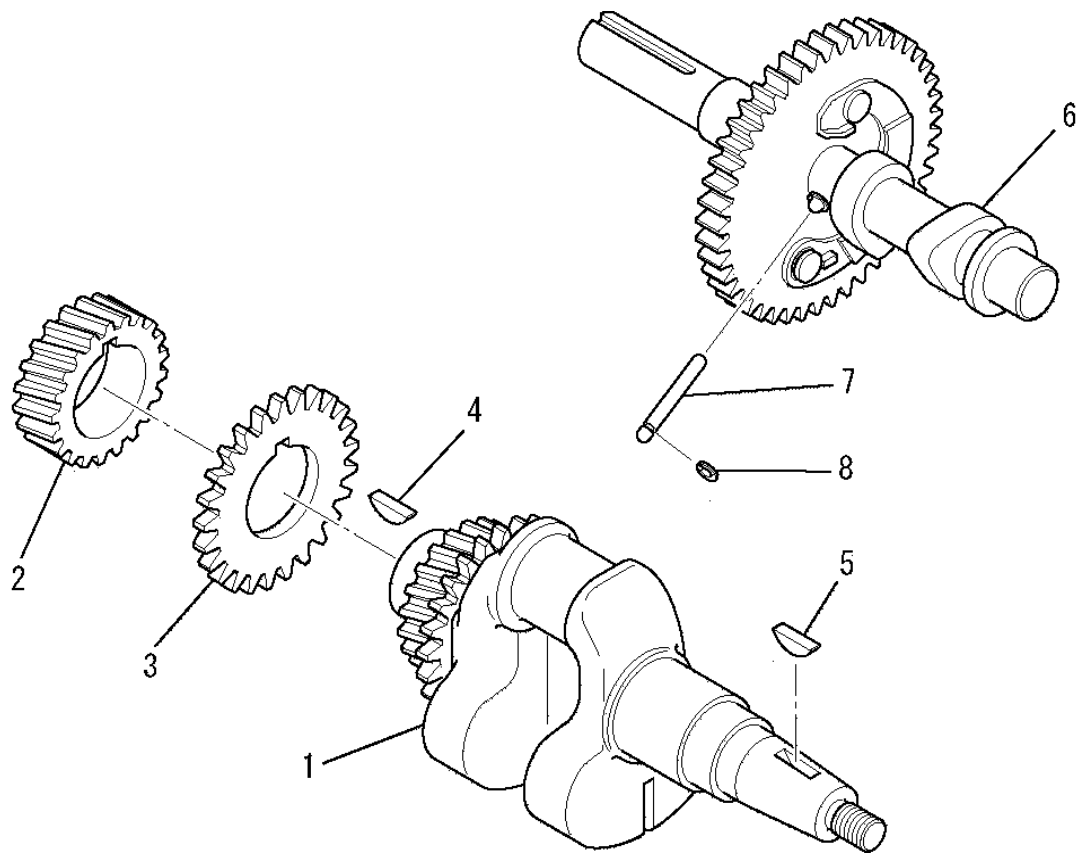
見出番号 No.	改訂番号 R/N	部品番号 Parts No.	部品名称 Parts Name	個数 No. Req'd	互換性 Inte	備考 Remarks	Serial No. (From~To) Serial No. (From~To)
1		FA29008	オイルシール OIL SEAL	1			
2		KB66009AA	クランクケースカバー COVER, CRANKCASE	1			
3		KG01003BA	ガバナギヤアセンブリ GOVERNOR GEAR ASSY	1		INCL. NO. 4	
4		KG14004AA	ガバナスライダ SLIDER, GOV	1			
5		KG22004AA	ガバナシャフト SHAFT, GOV	1			
6		KL21010EA	オイルゲージ GAUGE, OIL	2		INCL. NO. 7	
7		KW29006AA	オーリング O-RING	2			
8		S111X62X060	ボールベアリング BEARING, BALL	2		#6206	
9		B800B08X030	フランジボルト BOLT, FLANGE	8			
10		KU14031AA	フランジボルト BOLT, FLANGE	1			
11		KU44001AA	ダウエルピン PIN, DOWEL	2			
12		W200H06	ワッシャ WASHER	1			

ケースカバーグループ
(D) CASE COVER GROUP



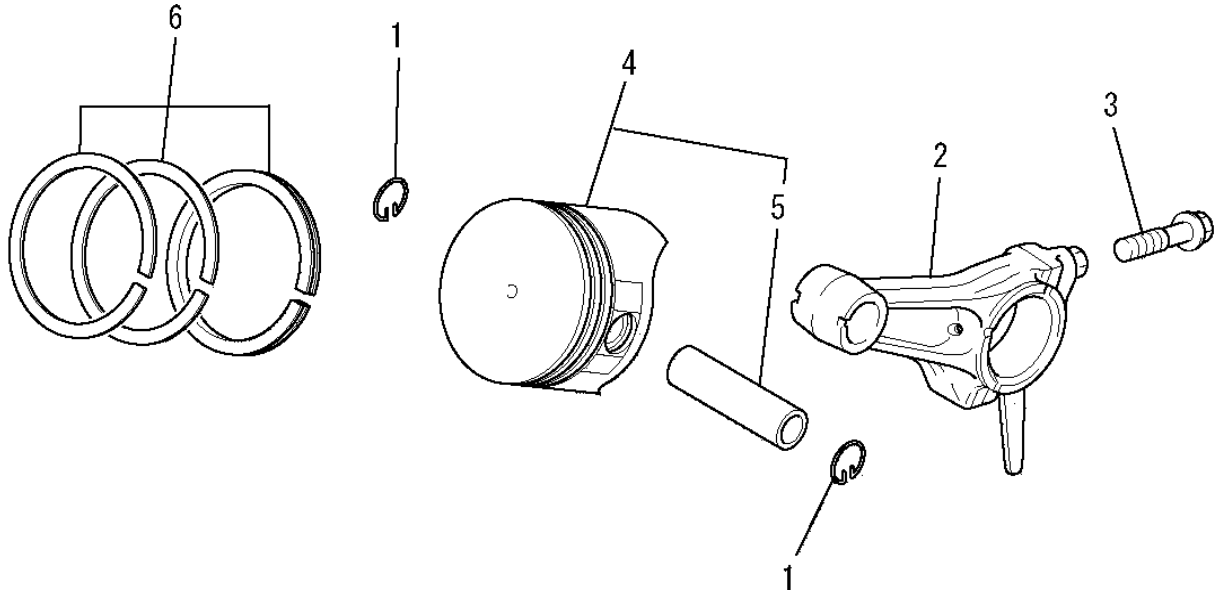
見出番号 No.	改訂番号 R/N	部品番号 Parts No.	部品名称 Parts Name	個数 No. Req'd	互換性 Inte	備考 Remarks	Serial No. (From~To) Serial No. (From~To)
13		KW31007AA	クランクケース ガasket GASKET, CRANKCASE	1			

クランクシャフトグループ
(E) CRANKSHAFT GROUP



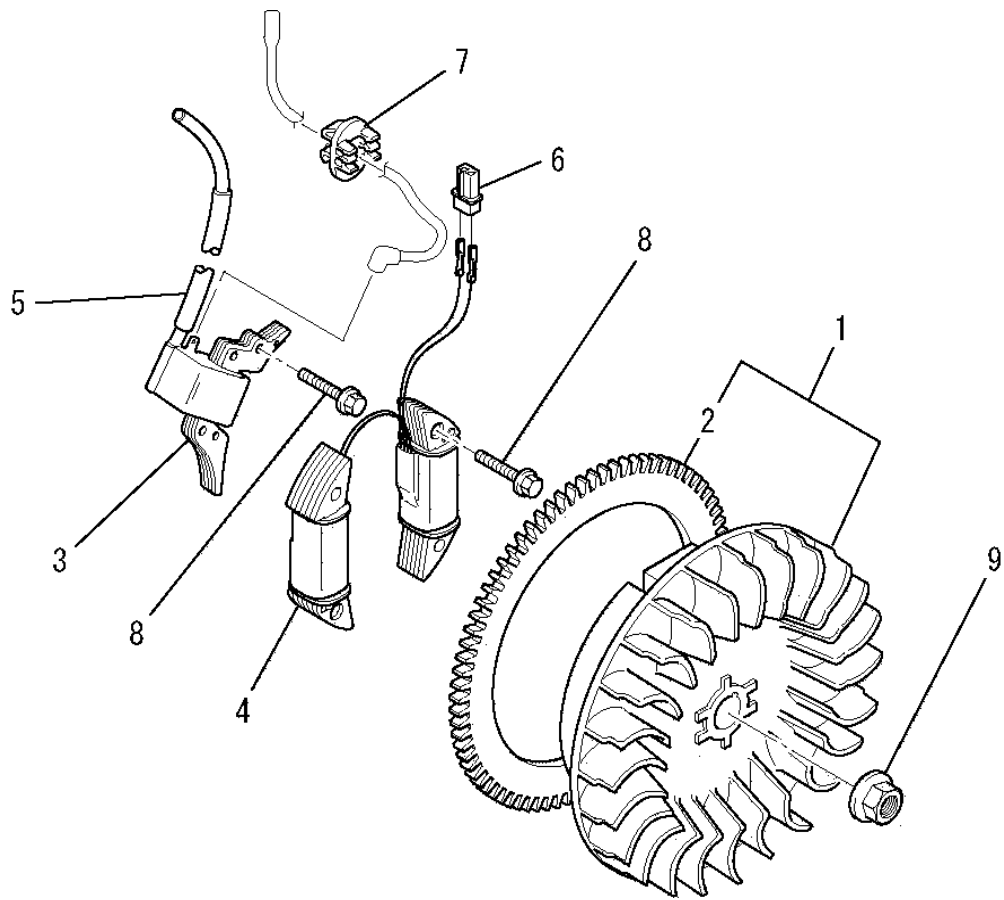
見出番号 No.	改訂番号 R/N	部品番号 Parts No.	部品名称 Parts Name	個数 No. Req'd	互換性 Inte	備考 Remarks	Serial No. (From~To) Serial No. (From~To)
1		KD02021AA	クランクシャフトアセンブリ CRANKSHAFT ASSY	1		INCL. NO. 2-4	
2		KD63016AA	クランクシャフトギヤ GEAR, CRANKSHAFT	1			
3		KD63015AA	バランサギヤ GEAR, BALANCER	1			
4		W430B05X016	キー KEY, WOODRUFF	1			
5		W430B05X016	キー KEY, WOODRUFF	1			
6		KV01163GA	カムシャフトアセンブリ CAMSHAFT ASSY	1		INCL. NO. 7, 8	
7		KV83009CE	ピン PIN	1			
8		S500P03	スナップリング SNAP RING	1			

ピストン&ロッドグループ
(F) PISTON & ROD GROUP



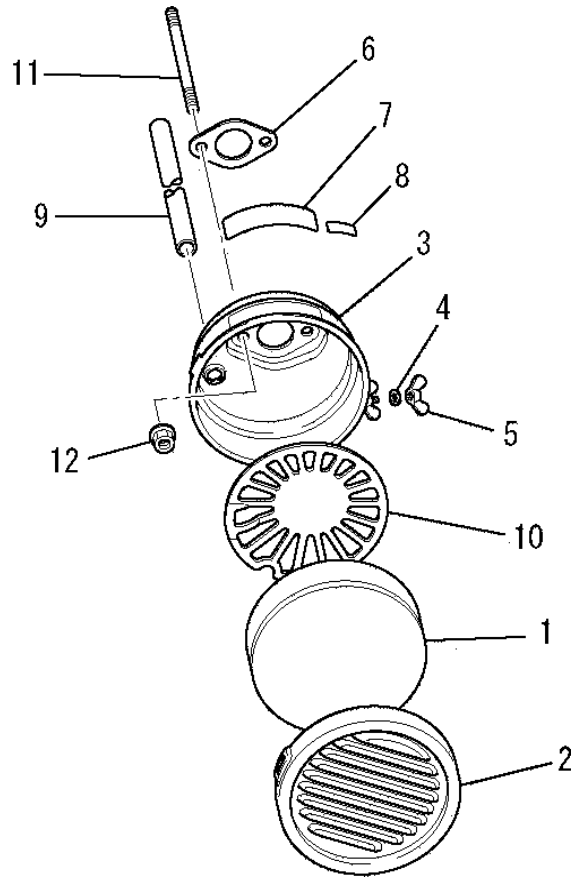
見出番号 No.	改訂番号 R/N	部品番号 Parts No.	部品名称 Parts Name	個数 No. Req'd	互換性 Inte	備考 Remarks	Serial No. (From~To) Serial No. (From~To)
1		BG04486	ピストンピンクリップ CLIP, PISTON PIN	2			
2		KD03011AA	コネクティングロッドアセンブリ CONNECTING ROD ASSY	1		STD INCL. NO. 3	
2	1	KD03011BA	コネクティングロッドアセンブリ CONNECTING ROD ASSY	1		US 0.25 INCL. NO. 3	
2	2	KD03011CA	コネクティングロッドアセンブリ CONNECTING ROD ASSY	1		US 0.50 INCL. NO. 3	
3		KD70001AA	ボルト BOLT	2			
4		KP01048AA	ピストンセット PISTON SET	1		STD INCL. NO. 5	
4	1	KP01048BA	ピストンセット PISTON SET	1		OS 0.25 INCL. NO. 5	
4	2	KP01048CA	ピストンセット PISTON SET	1		OS 0.50 INCL. NO. 5	
5		KP57002AA	ピストンピン PIN, PISTON	1			
6		KP02010AA	ピストンリングセット PISTON RING SET	1		STD	
6	1	KP02010BA	ピストンリングセット PISTON RING SET	1		OS 0.25	
6	2	KP02010CA	ピストンリングセット PISTON RING SET	1		OS 0.50	

マグネトグループ
(G) MAGNETO GROUP



見出番号 No.	改訂番号 R/N	部品番号 Parts No.	部品名称 Parts Name	個数 No. Req'd	互換性 Inte	備考 Remarks	Serial No. (From~To) Serial No. (From~To)
1		KE02087DA	フライホイールギヤアセンブリ FLYWHEEL GEAR ASSY	1		INCL. NO. 2	
2		KS90020AA	リングギヤ GEAR, RING	1			
3		KE24010BA	イグニッションコイル COIL, IGNITION	1			
4		KE25002CA	チャージングコイル COIL, CHARGE	1			
5		KE90073AA	チューブ TUBE	1			
6		KE90122AA	カプラ COUPLER	1			
7		KU70007AA	クリップ CLIP	1			
8		B805B06X030	フランジボルト BOLT, FLANGE	6			
9		FA29015	フランジナット NUT, FLANGE	1			

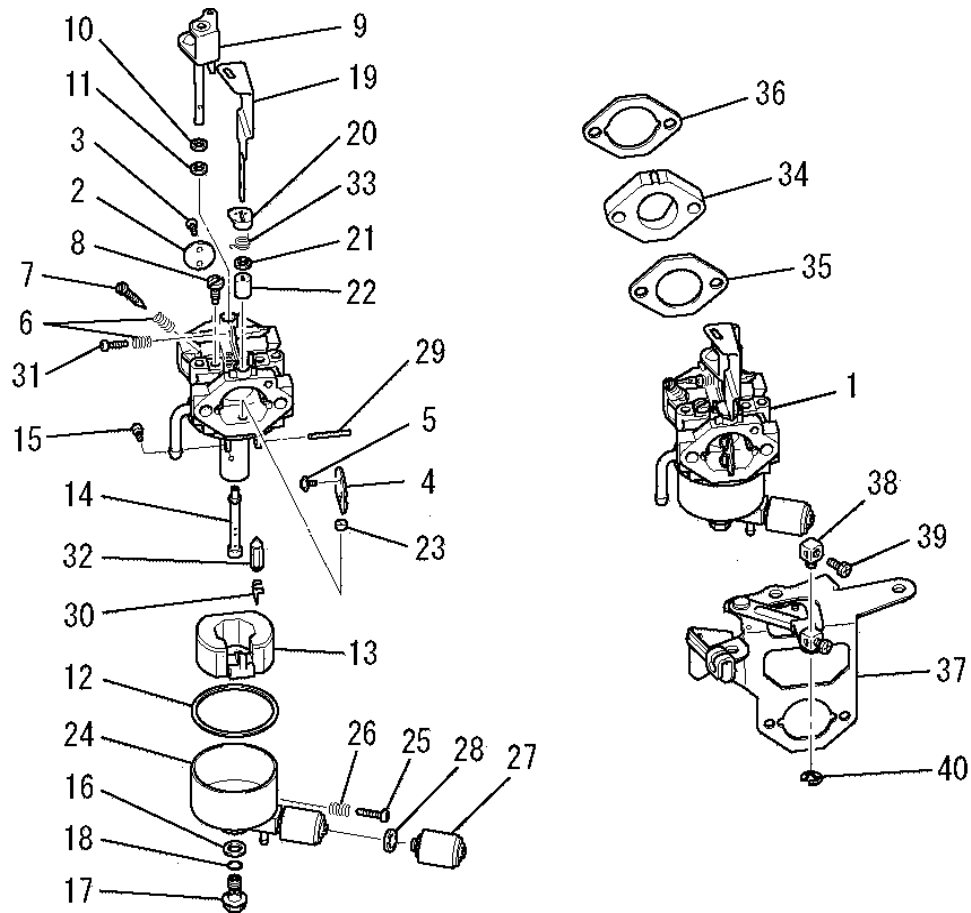
エアクリーナグループ
(H) AIR CLEANER GROUP



見出番号 No.	改訂番号 R/N	部品番号 Parts No.	部品名称 Parts Name	個数 No. Req'd	互換性 Inte	備考 Remarks	Serial No. (From~To) Serial No. (From~To)
1		BG01668A	クリーナエレメント ELEMENT, CLEANER	1			
2		FA21542A	クリーナカバー COVER, CLEANER	1			
3		KA11002BB	クリーナケース CASE, CLEANER	1		INCL. NO. 4-8	
4		W200H04	ワッシャ WASHER	1			
5		FR56389	ナット NUT	1			
6		KW34004AA	キャブレタ ガasket GASKET, CARBURETOR	1			
7		FR56704A	コーションラベル LABEL, CAUTION	1			
8		FR67555	ネームラベル LABEL, NAME	1			
9		ZZ70002K	ブリーザチューブ TUBE, BREATHER	1			
10		BG01669	グリッド GRID	1			
11		B155B06X075	スタッドボルト BOLT, STUD	2			
12		N801A06	フランジナット NUT, FLANGE	2			

キャブレタグループ

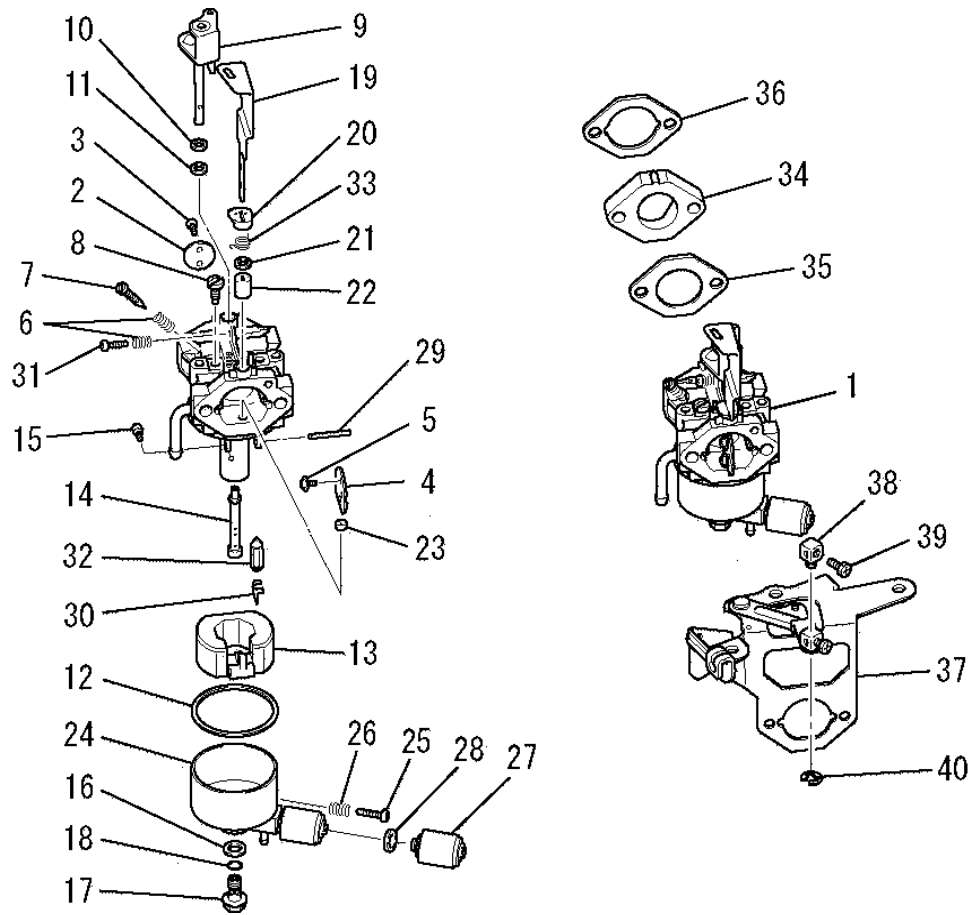
(I) CARBURETOR GROUP



見出番号 No.	改訂番号 R/N	部品番号 Parts No.	部品名称 Parts Name	個数 No. Req'd	互換性 Inte	備考 Remarks	Serial No. (From~To) Serial No. (From~To)
1		KK15011NG	キャブレタ(F) CARBURETOR (F)	1		INCL. NO. 2-33	
2		KK15011AA002	スロットルバルブ VALVE, THROTTLE	1			
3		KK12025AA003	スクリュー SCREW	2			
4		KK15003AE004	チョークバルブ VALVE, CHOKE	1			
5		KK15015AA005	スクリュー SCREW	2			
6		FA27080XX003	スプリング SPRING	2			
7		KK12008AE007	アジャスタ ADJUSTER	1			
8		KK13004CC008	パイロットジェット JET, PILOT	1			
9		KK15008YX011	スロットルシャフト SHAFT, THROTTLE	1			
10		KK13023DB031	パッキング PACKING	1			
11		KK12008AE016	シール SEAL	1			
12		KK15003AE014	パッキング PACKING	1			

キャブレタグループ

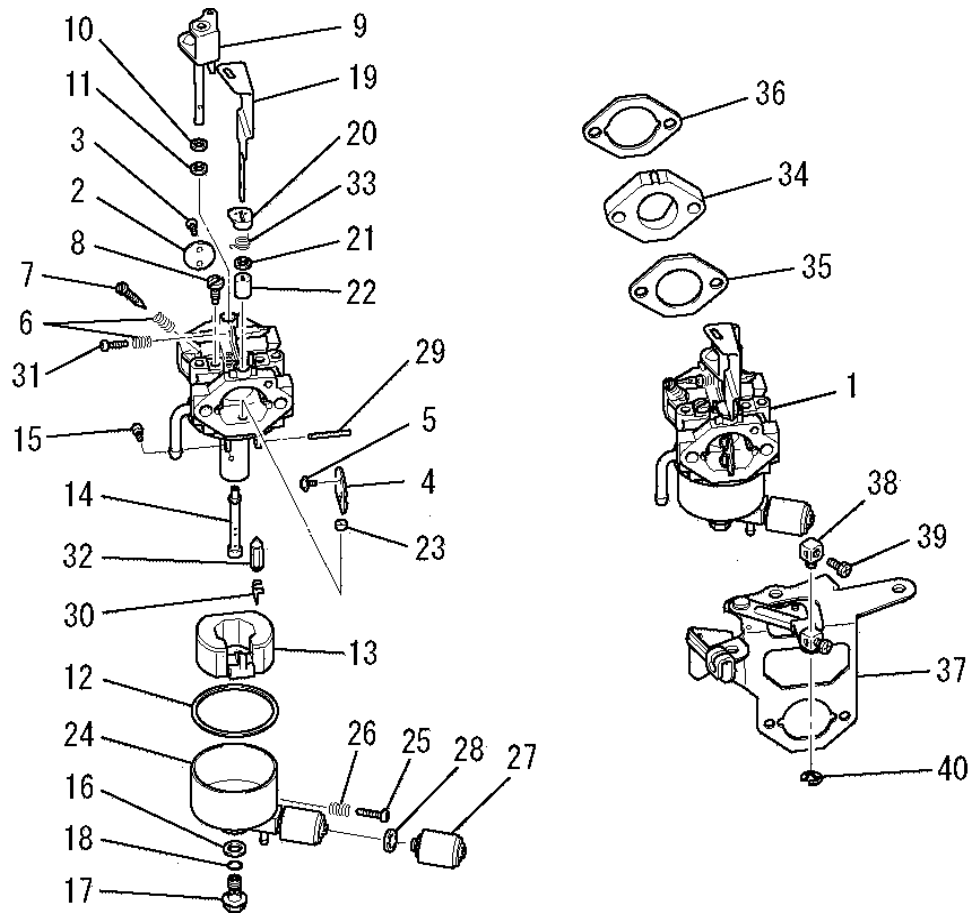
(I) CARBURETOR GROUP



見出番号 No.	改訂番号 R/N	部品番号 Parts No.	部品名称 Parts Name	個数 No. Req'd	互換性 Inte	備考 Remarks	Serial No. (From~To) Serial No. (From~To)
13		KK15003AE015	フロート FLOAT	1			
14		KK15003DG016	メインノズル NOZZLE, MAIN	1			
15		KK74525AA950	メインジェット JET, MAIN	1			
16		KK15003JG018	ワッシャ WASHER	1			
17		KK15003JG019	ボルト BOLT	1		INCL. NO. 18	
18		KK15001EA032	オーリング O-RING	1			
19		KK15013AA020	チョークレバー LEVER, CHOKE	1			
20		KK12008AE018	リング RING	1			
21		KK12008AE019	シール SEAL	1			
22		KK12008AE020	リング RING	1			
23		KK15003AE024	リング RING	1			
24		KK15011NG025	フロートチャンバ CHAMBER, FLOAT	1		INCL. NO. 25-28	

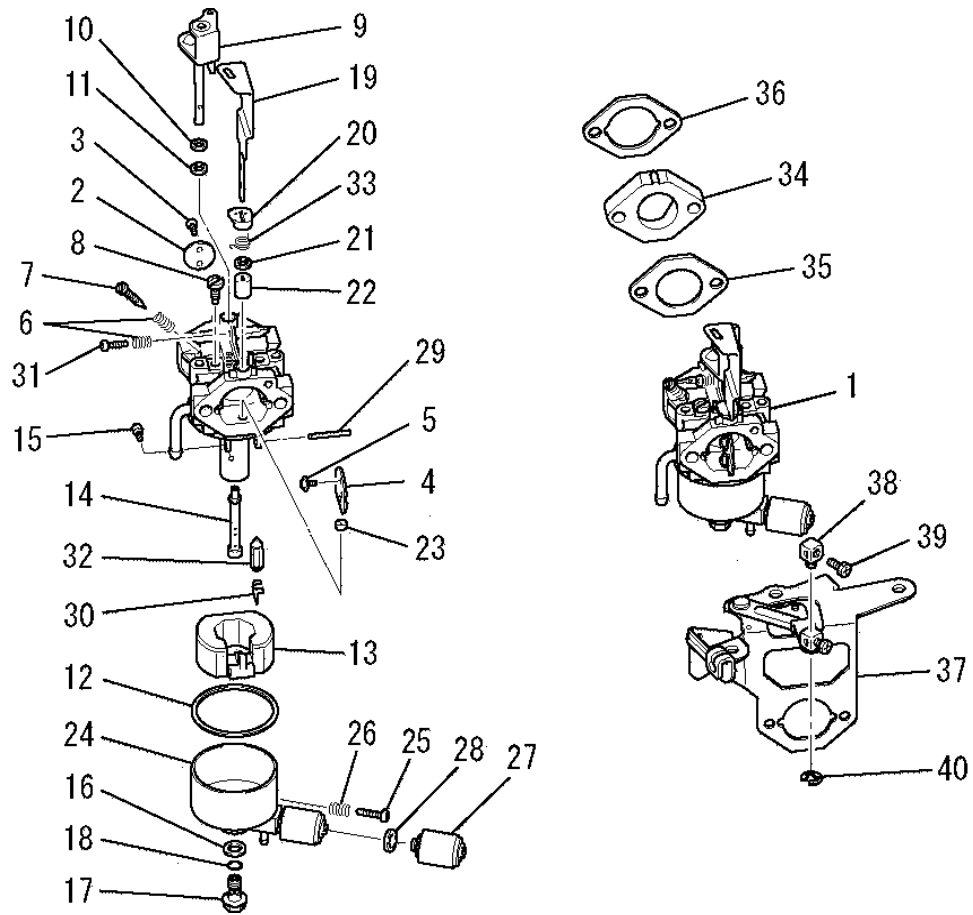
キャブレタグループ

(I) CARBURETOR GROUP



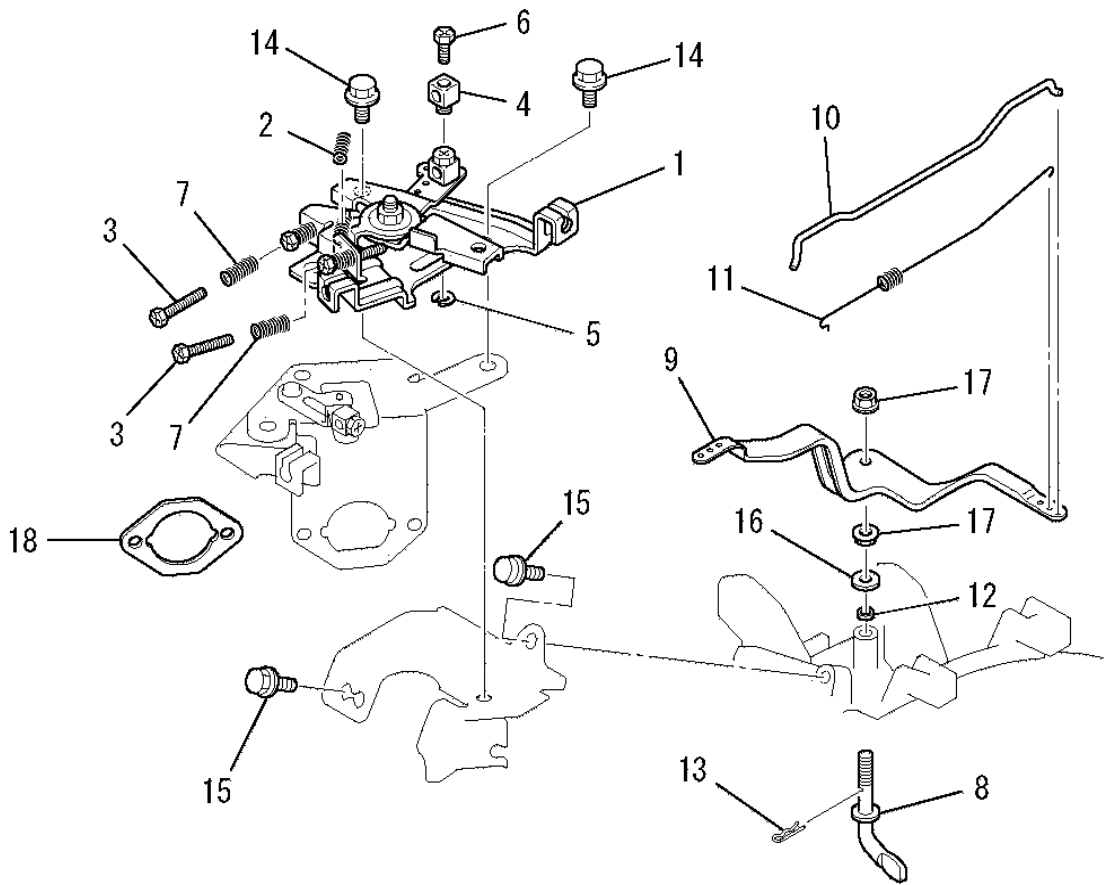
見出番号 No.	改訂番号 R/N	部品番号 Parts No.	部品名称 Parts Name	個数 No. Req'd	互換性 Inte	備考 Remarks	Serial No. (From~To) Serial No. (From~To)
25		KK15003JG009	スクリュ SCREW	1			
26		KK15003JG010	スプリング SPRING	1			
27		KK16015AA031	ソレノイド SOLENOID	1			
28		FA41750XX021	ワッシャ WASHER	1			
29		KK15001AA016	ピン PIN	1			
30		KK12008AE011	クリップ CLIP	1			
31		KK12008AE009	スクリュ SCREW	1			
32		KK15003AE026	ニードルバルブ VALVE, NEEDLE	1			
33		KK12008AF133	スプリング SPRING	1			
34		KK33006AA	インシュレータ INSULATOR	1			
35		KW34001AA	キャブレタ ガasket GASKET, CARBURETOR	1			
36		KW34005AA	キャブレタ ガasket GASKET, CARBURETOR	1			

キャブレタグループ
(I) CARBURETOR GROUP



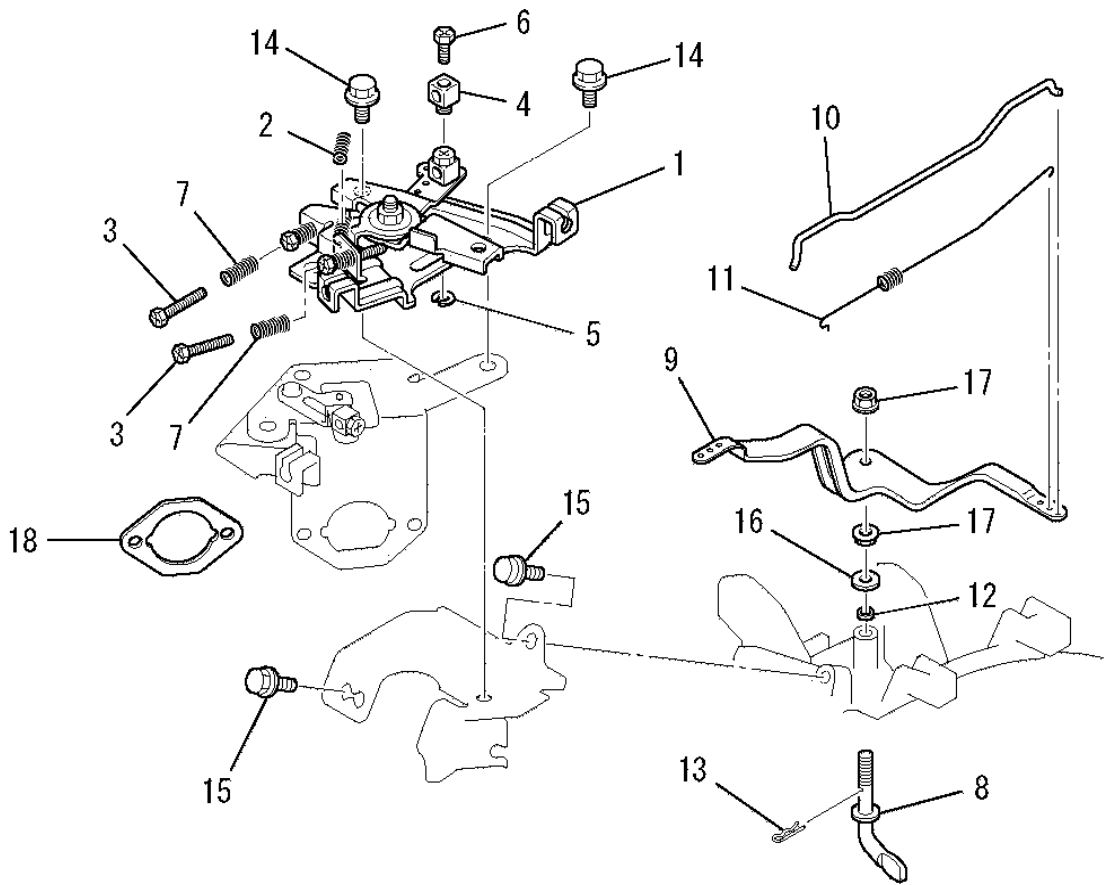
見出番号 No.	改訂番号 R/N	部品番号 Parts No.	部品名称 Parts Name	個数 No. Req'd	互換性 Inte	備考 Remarks	Serial No. (From~To) Serial No. (From~To)
37		KK09005BA	チョークレバー LEVER, CHOKE	1		INCL. NO. 38-40	
38		KR30008AA	ストッパ STOPPER	1			
39		B751A04X008	ボルト BOLT, CRS	1			
40		S500P04	スナップリング SNAP RING	1			

コントロールパネルグループ
(J) CONTROL PANEL GROUP



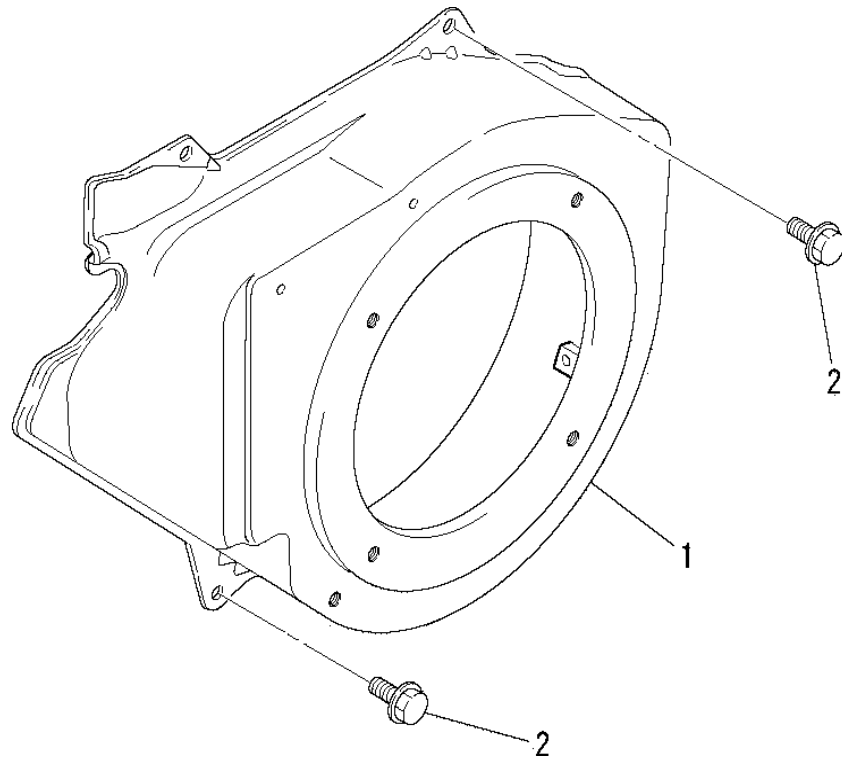
見出番号 No.	改訂番号 R/N	部品番号 Parts No.	部品名称 Parts Name	個数 No. Req'd	互換性 Inte	備考 Remarks	Serial No. (From~To) Serial No. (From~To)
1		KG03022DA	コントロールパネル CONTROL PANEL, CONTROL	1		INCL. NO. 2-7	
2		KG35007BA	リターンสปリング SPRING, RETURN	1			
3		KU14032AA	ボルト BOLT	2			
4		KR30005AA	ストッパ STOPPER	1			
5		S500P04	スナップリング SNAP RING	1			
6		B751A04X008	ボルト BOLT, CRS	1			
7		KU80017AA	สปリング SPRING	2			
8		KG22006AA	ガバナシャフト SHAFT, GOV	1			
9		KG31014AA	ガバナレバー LEVER, GOV	1			
10		KG41011AA	ガバナロッド ROD, GOV	1			
11		KG42009AA	ロッドสปリング SPRING, ROD	1			
12		KG90016AA	ダストシール SEAL, DUST	1			

コントロールパネルグループ
(J) CONTROL PANEL GROUP



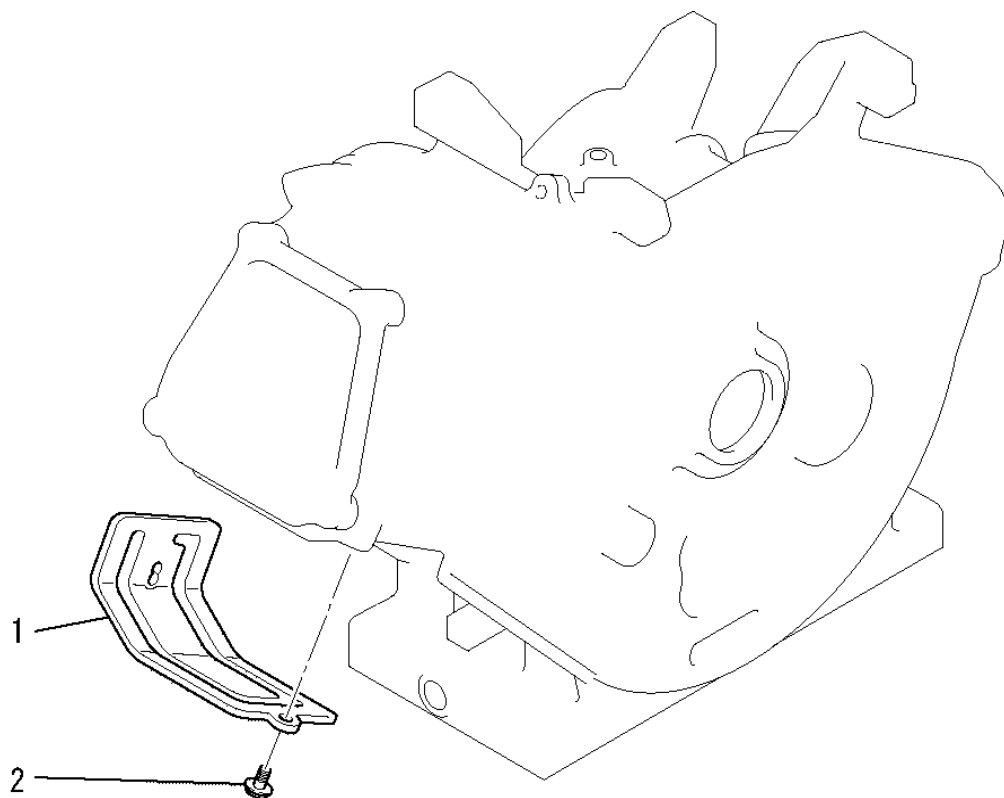
見出番号 No.	改訂番号 R/N	部品番号 Parts No.	部品名称 Parts Name	個数 No. Req'd	互換性 Inte	備考 Remarks	Serial No. (From~To) Serial No. (From~To)
13		KU70006AA	クリップ CLIP	1			
14		B800A06X012	フランジボルト BOLT, FLANGE	3			
15		B805B06X012	フランジボルト BOLT, FLANGE	2			
16		KG90015AA	ワッシャ WASHER	1			
17		KU24002AA	ナット NUT	2			
18		KW34005AA	キャブレタガasket GASKET, CARBURETOR	1			

ファンカバーグループ
 (K) FAN COVER GROUP



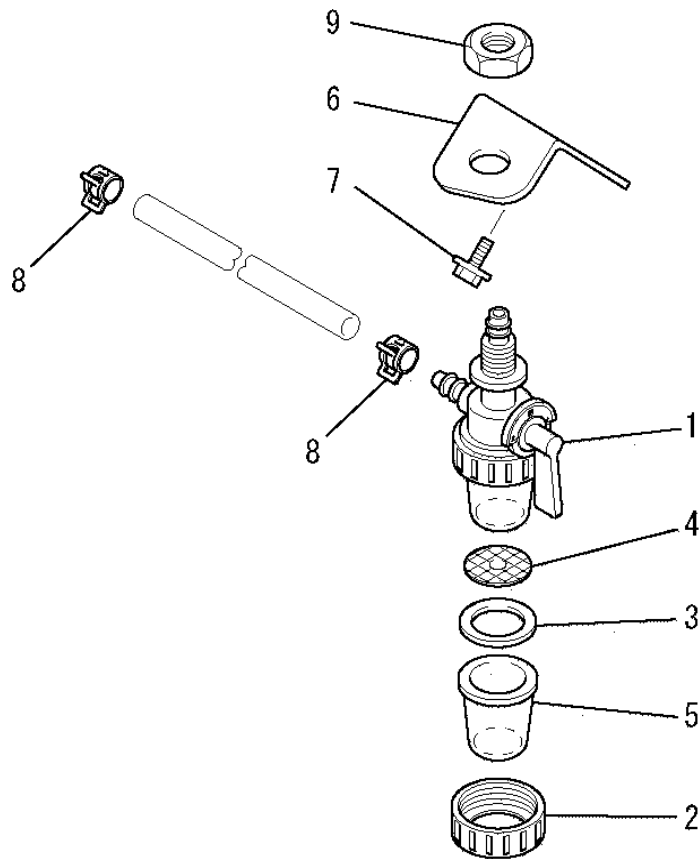
見出番号 No.	改訂番号 R/N	部品番号 Parts No.	部品名称 Parts Name	個数 No. Req'd	互換性 Inte	備考 Remarks	Serial No. (From~To) Serial No. (From~To)
1		KH28004KA	ファンカバー COVER, FAN	1			
2		B805B06X012	フランジボルト BOLT, FLANGE	4			

シリンダカバーグループ
 (L) CYLINDER COVER GROUP



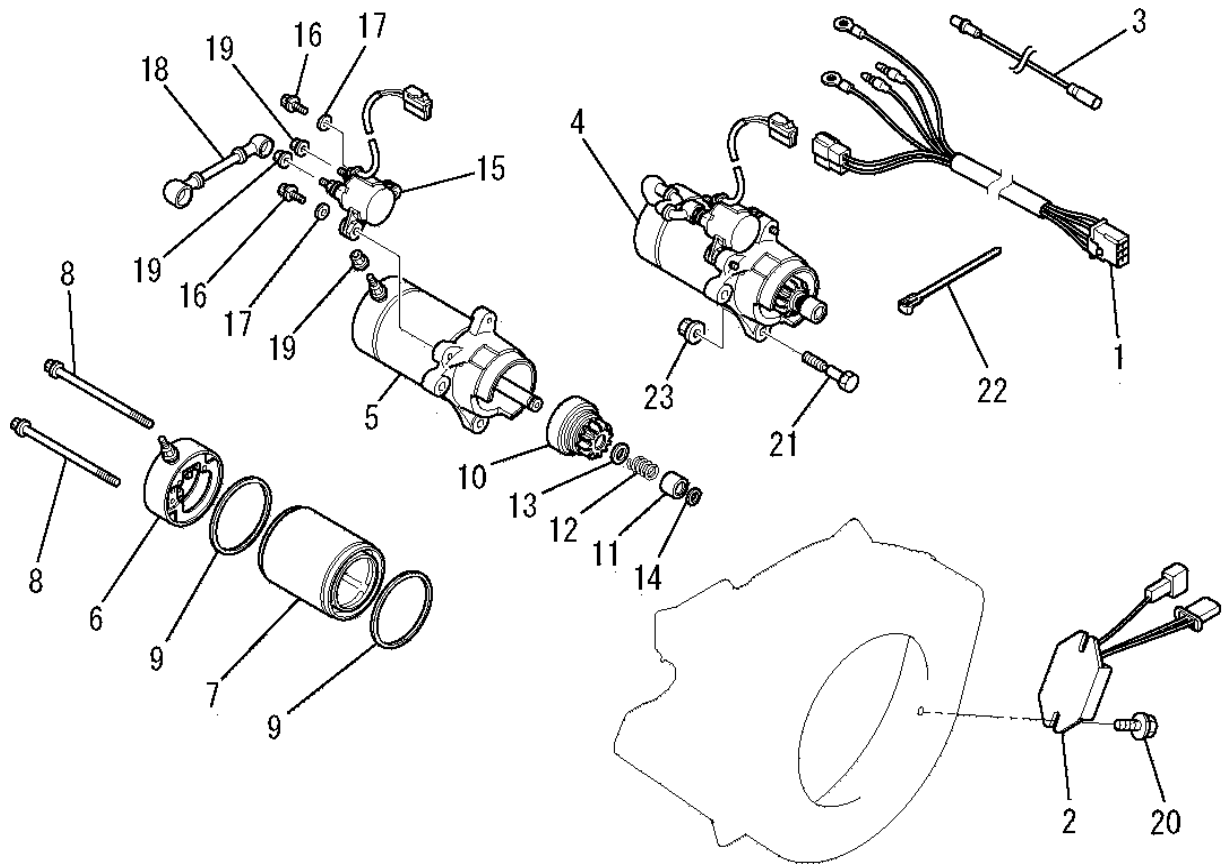
見出番号 No.	改訂番号 R/N	部品番号 Parts No.	部品名称 Parts Name	個数 No. Req'd	互換性 Inte	備考 Remarks	Serial No. (From~To) Serial No. (From~To)
1		KH40020AA	シリンダカバー COVER, CYLINDER	1			
2		B805B06X012	フランジボルト BOLT, FLANGE	2			

コックグループ
(N) COCK GROUP



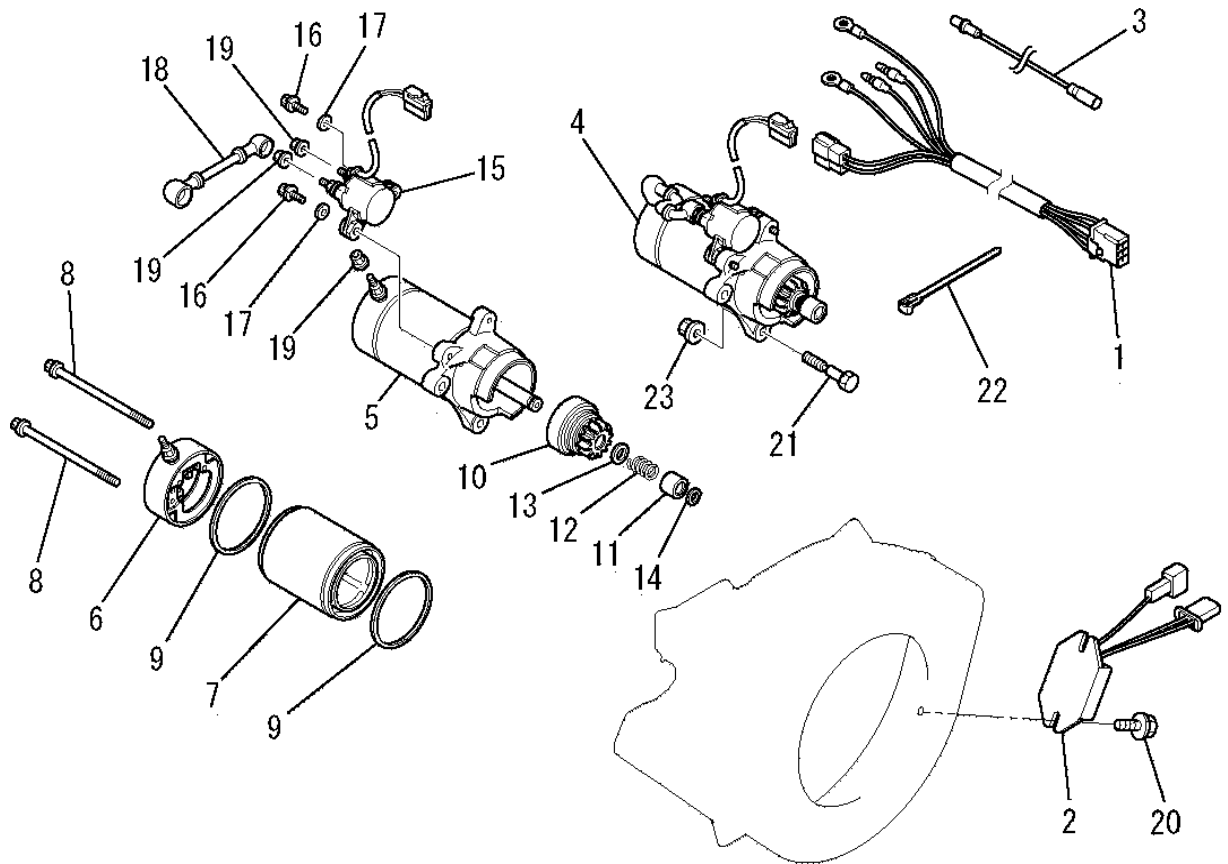
見出番号 No.	改訂番号 R/N	部品番号 Parts No.	部品名称 Parts Name	個数 No. Req'd	互換性 Inte	備考 Remarks	Serial No. (From~To) Serial No. (From~To)
1		FR54018	フューエルコック COCK, FUEL	1		INCL. NO. 2-5	
2		FR54018XX103	ナット NUT	1			
3		FR42677XX106	パッキング PACKING	1			
4		FR42677XX107	フューエルフィルタ FILTER, FUEL	1			
5		FR42677XX108	カップ CUP	1			
6		KF90056BA	フューエルコックブラケット BRACKET, FUEL COCK	1			
7		B800A06X008	フランジボルト BOLT, FLANGE	2			
8		FR53226	クリップ CLIP	2			
9		N012A10	ナット NUT, J	1			

セルグループ
(Q) CELL GROUP



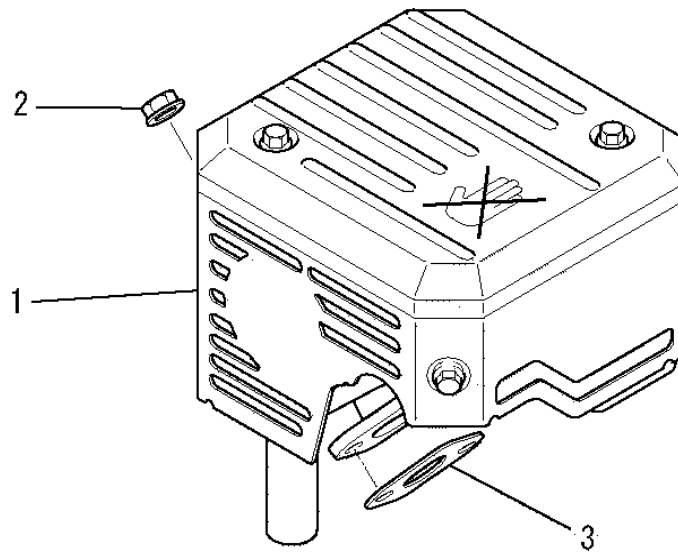
見出番号 No.	改訂番号 R/N	部品番号 Parts No.	部品名称 Parts Name	個数 No. Req'd	互換性 Inte	備考 Remarks	Serial No. (From~To) Serial No. (From~To)
1		KE09023AA	リードワイヤ WIRE, LEAD	1			
2		KE60002AA	レギュレータ REGULATOR	1			
3		KE90156AA	リードワイヤ WIRE, LEAD	1			
4		KS11001AA	スターティングモータ MOTOR, STARTING	1		INCL. NO. 5-19	
5		KS11001AA102	スターティングモータ MOTOR, STARTING	1		INCL. NO. 6-9	
6		KS11001AA104	ブラケット BRACKET	1			
7		KS11001AA105	スタータケース CASE, STARTER	1			
8		KS11001AA106	ボルト BOLT	2			
9		KS11001AA107	リング RING	2			
10		KS11001AA003	ギヤ GEAR	1			
11		KS11001AA108	ストッパ STOPPER	1			
12		KS11001AA109	リターンสปริง SPRING, RETURN	1			

セルグループ
(Q) CELL GROUP



見出番号 No.	改訂番号 R/N	部品番号 Parts No.	部品名称 Parts Name	個数 No. Req'd	互換性 Inte	備考 Remarks	Serial No. (From~To) Serial No. (From~To)
13		KS11001AA110	ワッシャ WASHER	1			
14		KS11001AA111	リング RING	1			
15		KS11001AA112	スイッチ SWITCH	1			
16		KS11001AA113	ボルト BOLT&WASHER	2			
17		KS11001AA114	ワッシャ WASHER	2			
18		KS11001AA115	リードワイヤ WIRE, LEAD	1			
19		KS11001AA116	フランジナット NUT, FLANGE	3			
20		B800A06X012	フランジボルト BOLT, FLANGE	2			
21		FA28198	リーマボルト BOLT, REAMER	2			
22		KU90006BA	バンド BAND	1			
23		N801A08	フランジナット NUT, FLANGE	2			

マフラググループ
 (S) MUFFLER GROUP



見出番号 No.	改訂番号 R/N	部品番号 Parts No.	部品名称 Parts Name	個数 No. Req'd	互換性 Inte	備考 Remarks	Serial No. (From~To) Serial No. (From~To)
1		KM02080AA	マフラーセンブリ MUFFLER ASSY	1			
2		ZZ70028C	ユニカルスプリングナット NUT, CONICAL SPG	2			
3		KM70032AB	マフラーガスケット GASKET, MUFFLER	1			